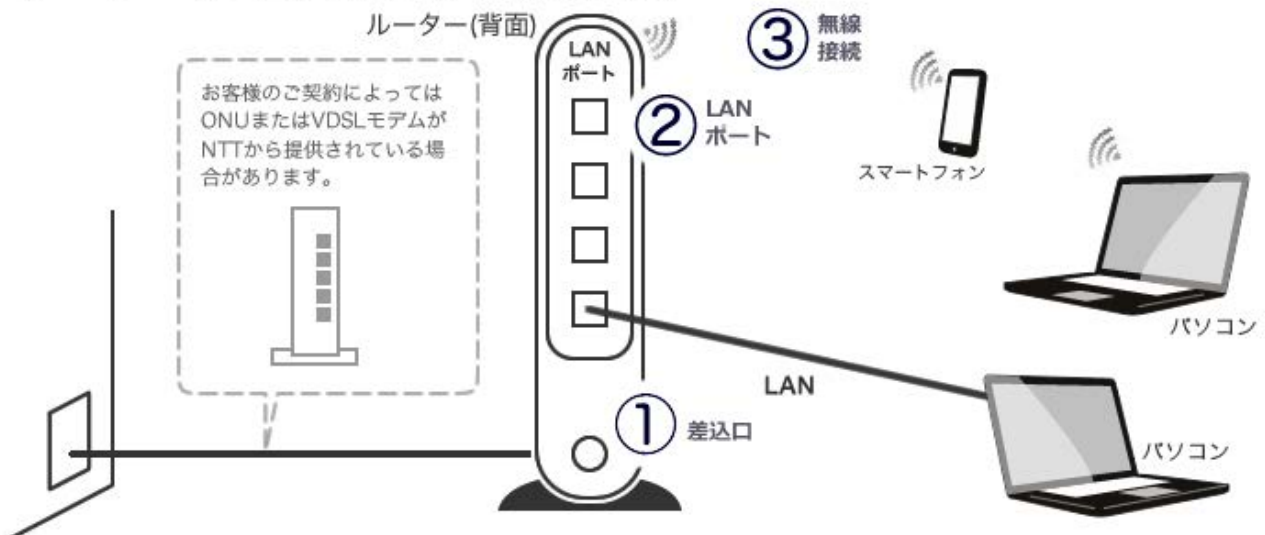


平素より「ぷらら」をご利用いただきまして、誠にありがとうございます。本書にてインターネット、電子メールの設定方法をご説明させていただきます。

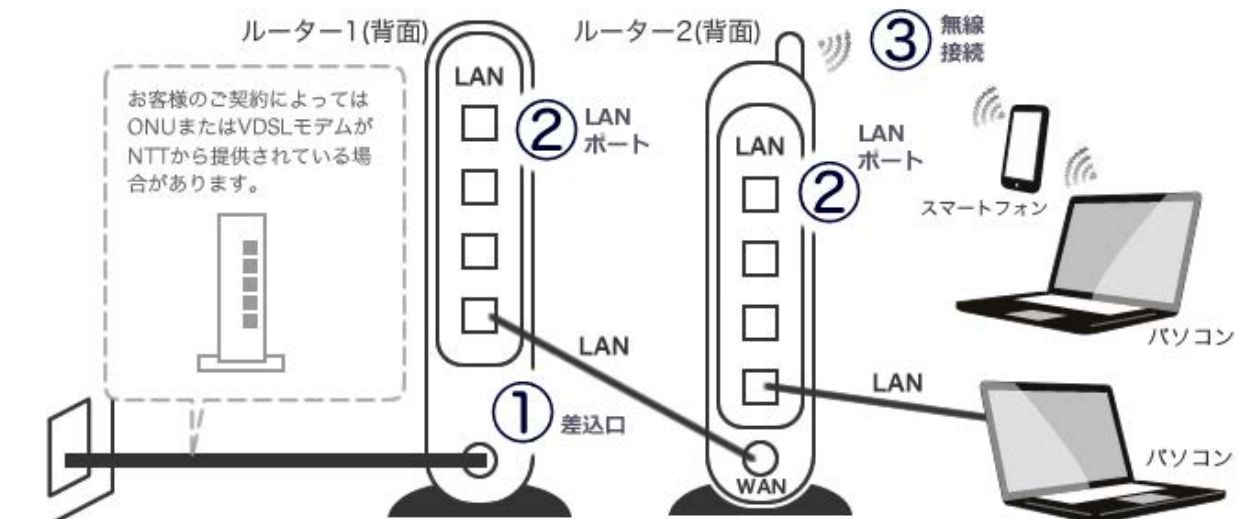
本書はルーターを使用してインターネットをご利用いただくにあたり、一般的な配線方法・設定例をご説明いたします。ご利用の機器によっては名称や設定方法が異なる場合がございます。その際は、ご利用機器のマニュアルを参照し、設定をおこなってください。

配線例

ルーター(1台)利用時の配線図例



ルーター(2台)利用時の配線図例

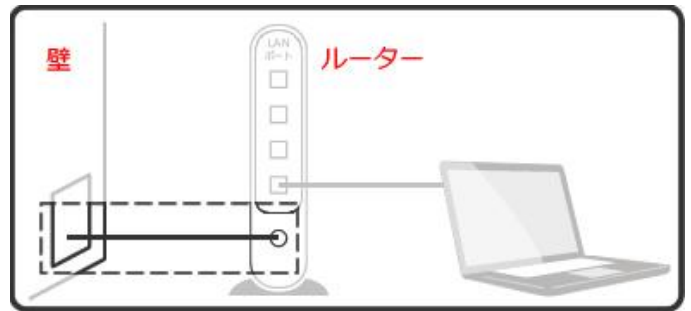


確認 ①**差込口について**

上図①に差し込まれるケーブルはご利用の機器によって異なります。一般的には以下の表のように分別されます。

※ご利用機器や環境によっては、以下の表に対応しない場合があります。

※詳細はご利用機器の取扱説明書を参照してください。

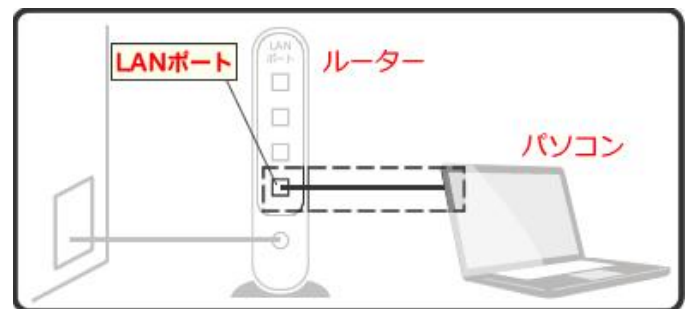


ルーターの種類	挿込口名称	ケーブルの種類
ONU 内蔵ルーター	ひかり回線	光ファイバーケーブル
VDSL 内蔵ルーター	VDSL 回線	モジュラーケーブル
上記以外のルーター	WAN またはインターネット	LAN ケーブル

確認 ②**LAN ポートについて**

上図②の LAN ポートに差し込まれるケーブルは LAN ケーブルになります。

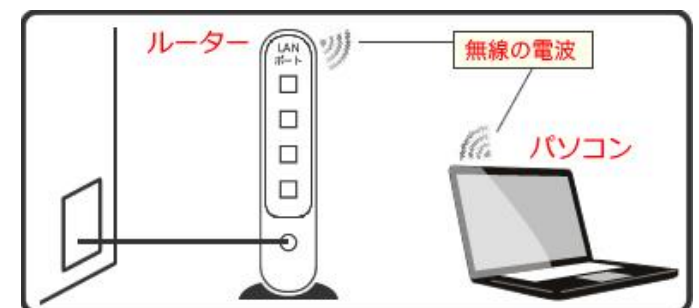
※LAN ポートはパソコンや通信機器と有線で接続するための差込口です。

**確認 ③****無線接続について**

ルーターに無線機能がある場合、ワイヤレスでインターネットをお楽しみいただけます。

※パソコンにも無線機能が必要です。

※無線機能の詳細はルーター・パソコンの取扱説明書を参照してください。



配線が終わりましたらインターネットの設定をおこないます。

(1) 用意するもの

- ・ぶららのユーザ ID
- ・ぶららの本パスワード

※ぶららの会員登録証に記載があります。

会員登録証がみあたらない場合はぶららダイヤルまでお問い合わせください。

(2) ルーターの設定画面にログインします

①ブラウザを起動します。

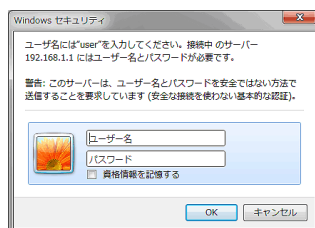
※Windows のブラウザは Internet Explorer が標準でインストールされています。

②ブラウザのアドレス入力欄にルーターの(IP)アドレスを入力します。

※ご利用機器によってルーターの(IP)アドレスは異なります。

③ルーターのログイン画面が表示されましたら、ルーターの取扱説明書を参照し、

ユーザー名・パスワードを入力してください。



※ルーターのログインにはユーザー名、パスワードが必要になります。

(ぶらら会員登録証に記載のものではありません)

※ルーターによっては、初回アクセス時にルーターのパスワードを設定する画面が出てきます。

(3) インターネット接続設定

ルーターの設定画面が表示されましたら、接続設定の画面に移動します。

「ぶららのユーザ ID」「本パスワード」を入力しインターネットの接続設定を行います。

接続先の設定	
接続先名	
接続先ユーザ名	
接続パスワード	

※接続設定画面の移動方法等に関してはご利用機器の取扱説明書をご確認ください。

これでインターネット接続設定は完了です。

以下は有線接続している状態での無線設定の手順説明です。

※無線設定が完了しても、ルーターにインターネット接続設定がお済みでない場合は、インターネットの閲覧ができません。
インターネット接続設定に関しては本マニュアルの [設定例 > 接続設定] をご覧ください。

(1) ルーターの設定画面を表示します

①ブラウザを起動します。

※Windows のブラウザは Internet Explorer が標準でインストールされています。

②ブラウザのアドレス入力欄にルーターの(IP)アドレスを入力します。

※ご利用機器によって(IP)アドレスは異なります。

③ルーターのログイン画面が表示されましたら、ルーターの取扱説明書を参照し、
ユーザー名・パスワードを入力してください。



※ルーターのログインにはユーザー名、パスワードが必要になります。

(ぷらら会員登録証に記載のものではありません)

※ルーターによっては、初回アクセス時にルーターのパスワードを設定する画面が出てきます。

(2) ルーターの無線設定を行います

ルーターの取扱説明書を参照し、無線設定の画面を表示します。

出てきた画面より「SSID(無線ネットワーク名)」と

「無線の暗号化設定(暗号化の種類と無線のパスワード)」を設定します。



※「SSID」と「無線の暗号化設定」はパソコンで無線設定する際に一致している必要があるので、
忘れないようにメモ等に控えてください。

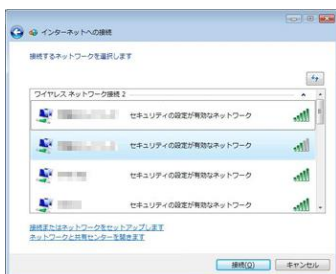
※「SSID」「無線の暗号化設定」等の表記はご利用機器によって異なります。

※設定画面・表記等については、ご利用機器の取扱説明書にてご確認ください。

(3) パソコンの無線設定を行います

Windows の場合は、[コントロールパネル > インターネットへの接続 > ワイヤレス]より

SSID の一覧が表示されます。※ご利用の OS・提供するメーカーによっては、別の表示方法もあります。



(2) にて設定した SSID と同じ名前のものを選択します。

次に「セキュリティキーの入力欄」が表示されましたら(2) で設定した
無線のパスワードを入力し「接続」ボタンをクリックしたら完了です。

インターネットが繋がらない場合

インターネットに繋がらなくなった場合の、一般的な対処方法をご説明いたします。

解決例

インターネットにつながらない

(1) 接続機器の再起動

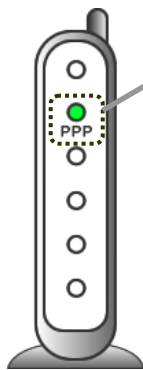
- ・接続機器の電源オフにし、ケーブルをたどって壁側に近い接続機器から順に電源を入れなおしてください。

(2) 配線の確認

- ・本マニュアルの [配線例] や接続機器の取扱説明書を参照し配線を確認してください。

(3) 接続機器のランプ状態の確認。

- ・接続機器の電源を入れなおした後、取扱説明書を参照し、ランプ状態に異常がないか確認してください。



PPP ランプは点灯していますか？

NTT から提供されるルーターの多くに PPP ランプがあります。

NTT ルーターにインターネットの接続設定があり、接続中の場合は PPP ランプ が点灯します。

このランプが点灯していない場合は、接続設定を再度やり直してください

※ルーターによっては PPP ランプではなく別の名称になっている場合があります。

※異常があった場合は、取扱説明書の指示に従い対処してください。

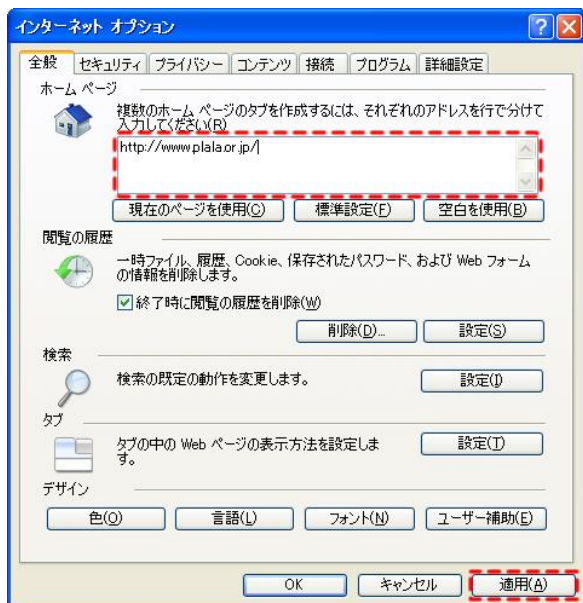
※ランプ状態に異常がなく、インターネット接続のランプもついている場合は、配線が間違っているかパソコンのブラウザ表示が上手くいっていない場合があります。

接続設定が完了しましたら

完了後 ① インターネット画面のスタートページ設定方法

Internet Explorer 起動した際、最初に表示する Web サイトを設定します。

- (1) Internet Explorer を起動します。
- (2) メニューバーから[ツール] をクリックし、[インターネット オプション] をクリックします。
※メニューバーがない場合は、キーボードの[Alt]キーを押すとメニューバーが表示されます。
- (3) [全般] タブで、ホームページの項目に設定したい Web サイトのアドレスを入力し、[適用] をクリックします。



該当のページを表示している場合
インターネットオプション > 全般 >
ホームページ欄 にて「現在のページを使用(C)」をクリックすることで、
該当のページがスタートページに
設定されます。

完了後 ② インターネットの閲覧方法

- (1) Internet Explorer を起動します。
- (2) アドレスバーに見たい Web サイトのアドレス(例: <https://www.hikariv.net/>)を入力して、
キーボードの[Enter]キーを押すと、Web サイトが表示されます。



サイトのアドレスがわからない場合
アドレスがわからなくてもキーワード
がわかる場合は、検索ボックス
から検索することで、該当のページ
を探すことができます。

※ブラウザのバージョン・設定によっ
ては、検索ボックスがない場合もあ
ります。

※ブラウザのバージョンによっては、ア
ドレス欄からキーワードを検索でき
る場合があります。

ぷららに入会した方に、メールアカウントを提供しています。

ぷららから重要なお知らせも送信していますので、是非ともメールを活用しましょう。

- メールの使い方・活用方法 : <https://www.plala.or.jp/support/manual/mail/>

【 ぷららサポート 】

- ぷららホームページ（ぷらら公式サイトトップページ）…… <https://www.plala.or.jp/>
- ぷらら会員サポート（会員サポート一覧） …………… <https://www.plala.or.jp/support/>
- ぷららQ&A（よく寄せられる質問） …………… <http://faq.plala.or.jp/>
- ぷららマニュアル（各種サービス説明・設定情報）………… <https://www.plala.or.jp/support/manual/>

■ ぷららメールサポート

kojin@plala.or.jp

※お問い合わせをいただいてから24時間以内の返信を心がけておりますが、ご質問の内容によってはお時間をいただく場合もございます。予めご了承ください。

■ ぷららダイヤル（番号の押し間違いにご注意下さい）

[営業時間: 10:00~19:00 ※年中無休]

TEL: 009192-33 ※通話料無料

携帯電話・公衆電話・海外等からおかけの場合
TEL: 050-7560-0033 ※通話料がかかります

ひかり電話からおかけの場合
TEL: 0120-971-391 ※通話料無料

「ぷらら」を末永くご愛顧いただきますよう宜しくお願い申し上げます。

株式会社 NTT ぷらら